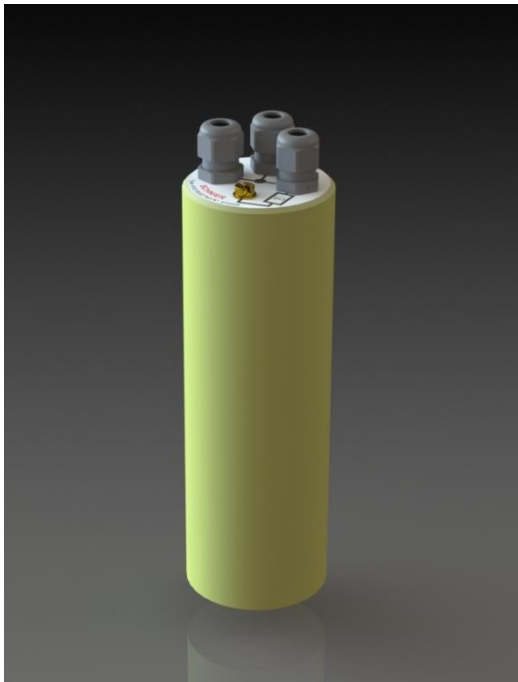


Technisches Datenblatt

Hochspannungsverteiler Typ HVE 06/02 Art.Nr.: 810298



Technische Daten:

Max. Betriebsspannung:	100 kV DC*
	(* siehe Sicherheitshinweis)
Max. Betriebsstrom:	10 mA
Ein-/Ausgänge:	3
Dämpfungswiderstand:	-
Ableitwiderstand:	2,5 GOhm +/- 10%
Abmessungen L / Ø:	240 mm / 70 mm
Gewicht:	900 g
Schutzart:	IP 64
Bauart:	Isoliergekapselt
Ø HS-Anschlussrohr:	11 mm
	ca. 195 mm tief
Hochspannungsanschlüsse:	4 mm Buchse

Bestimmungsgemäße Verwendung:

Der Hochspannungs-Verteiler ist bestimmt zum Einsatz in ortsfesten Anlagen, die den Sicherheitsanforderungen der Produktnormen

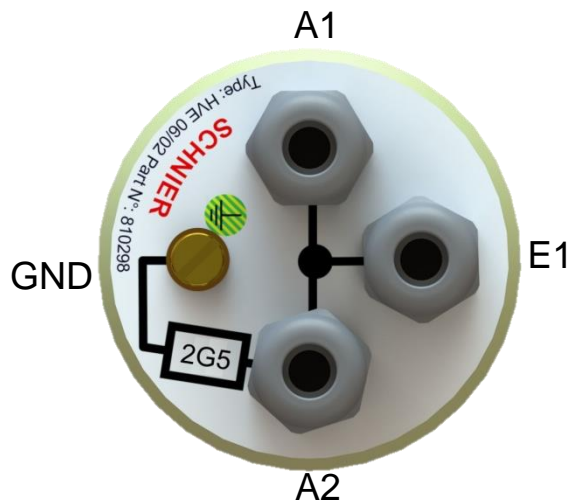
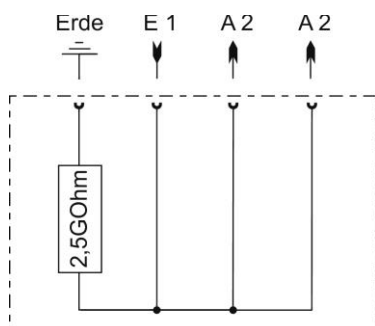
EN 50176:2009,
EN 50177:2009,
EN50223:2010 oder
EN 50348

entsprechen.

Sicherheitshinweis:

Die Stecktiefe der Hochspannungs-Anschlüsse beträgt ca. 195 mm, nach den o.g. Normen ist ein Mindestabstand von 2,5 mm / kV gefordert.

Das bedeutet, dass bei Spannungen über 75 kV Maßnahmen zur Erhöhung der Isolation, wie z.B. Isolierfett notwendig sind.



Passende
Befestigungsschellen:

Bef.schelle HBT 03/01
64-72 o.E
Art.Nr.: 200007